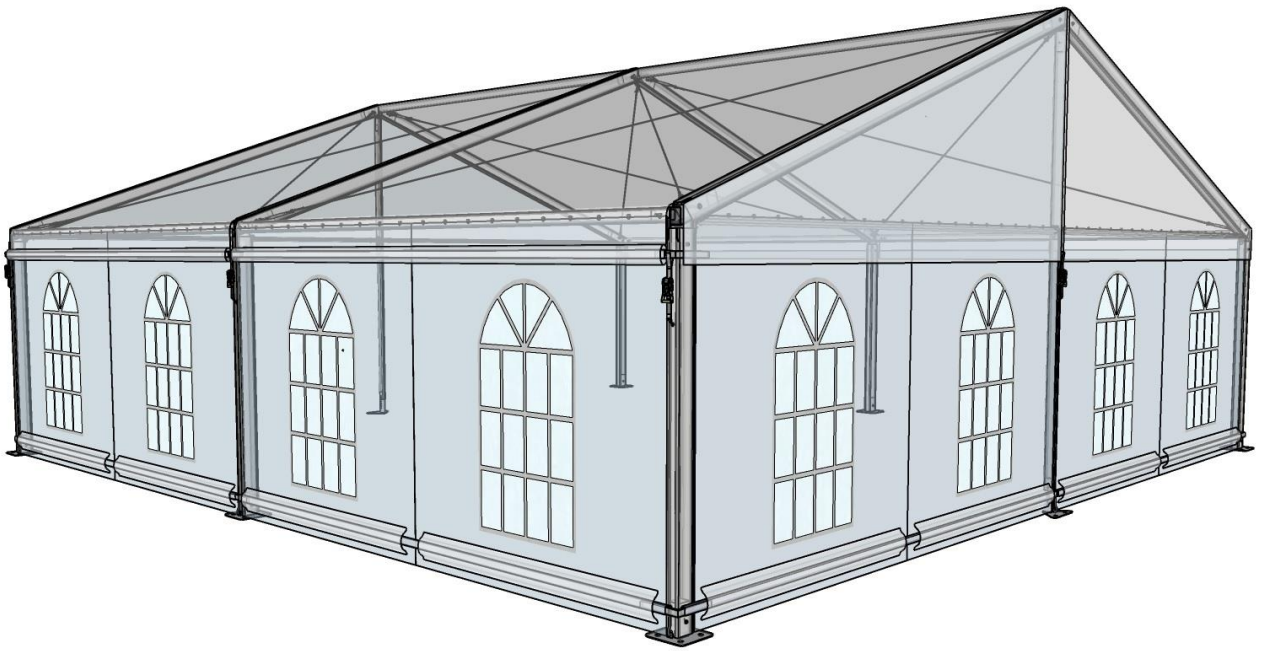
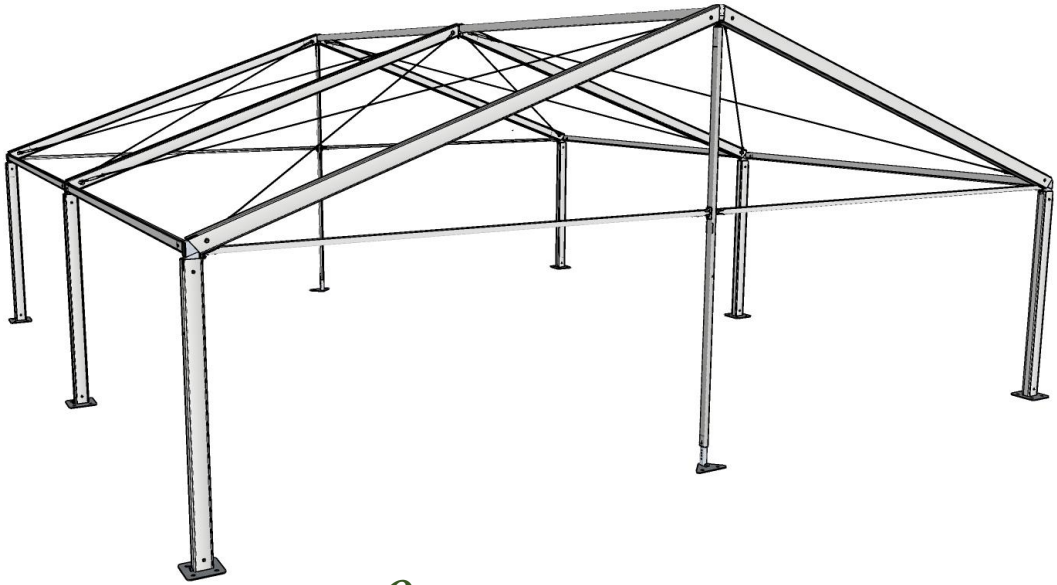


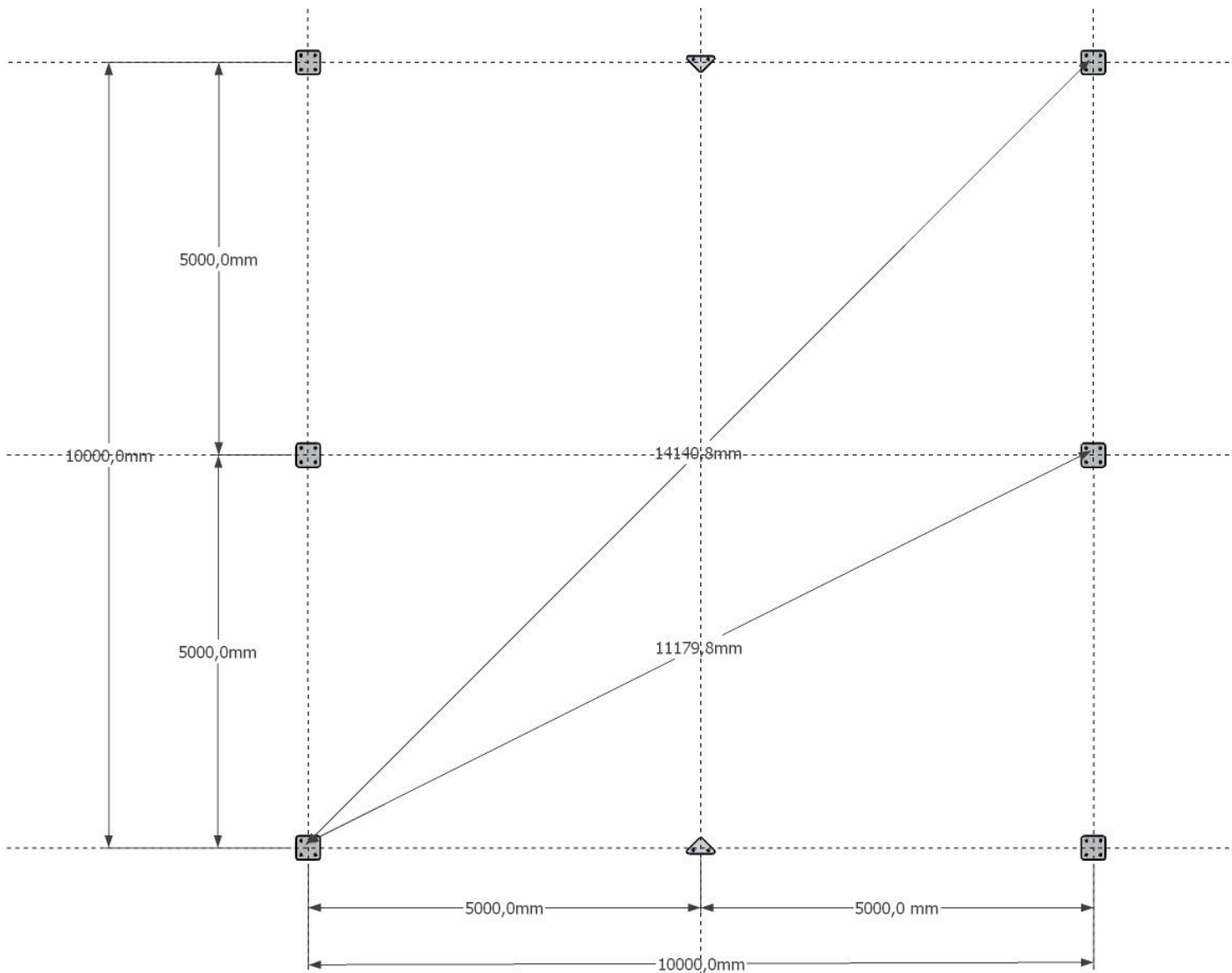
*Схема сборки типовой  
тентовой двускатной конструкции, на примере  
«Шатер двускатный 10х10»*



*Чертеж алюминиевого каркаса:*

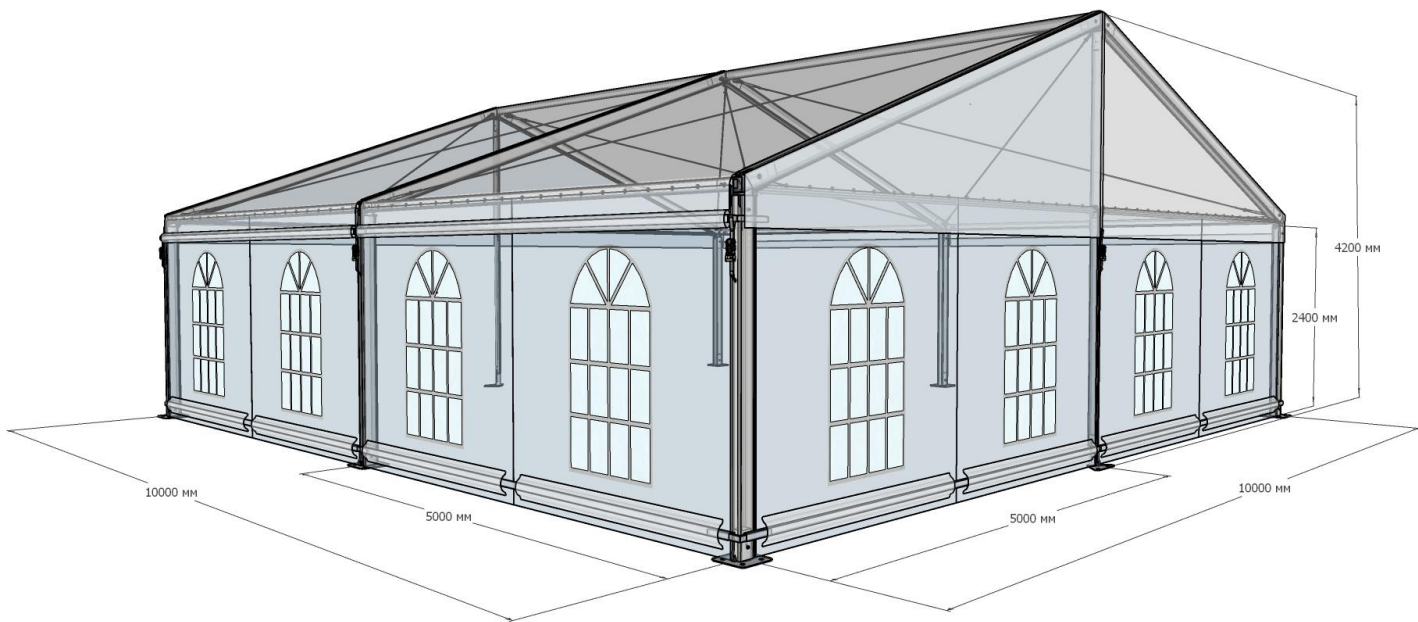


*Осевые размеры:*



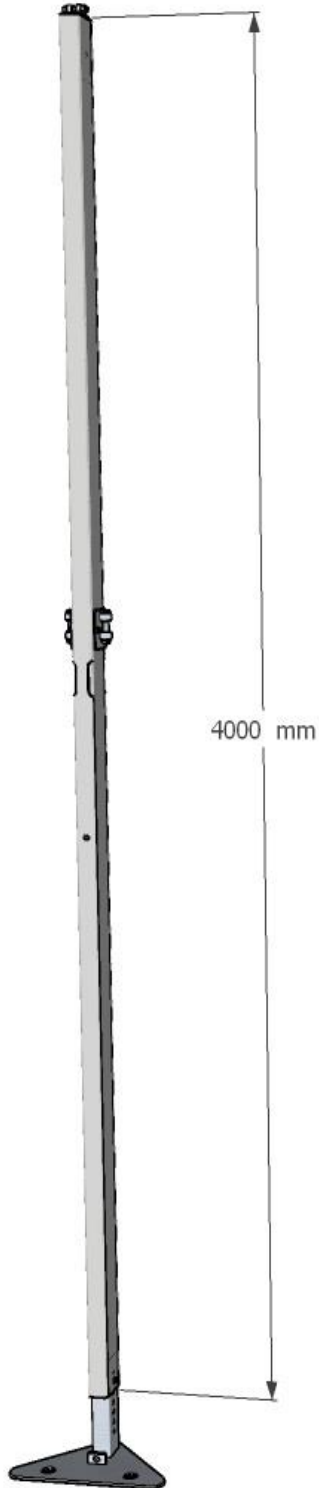


*Основные габаритные размеры:*

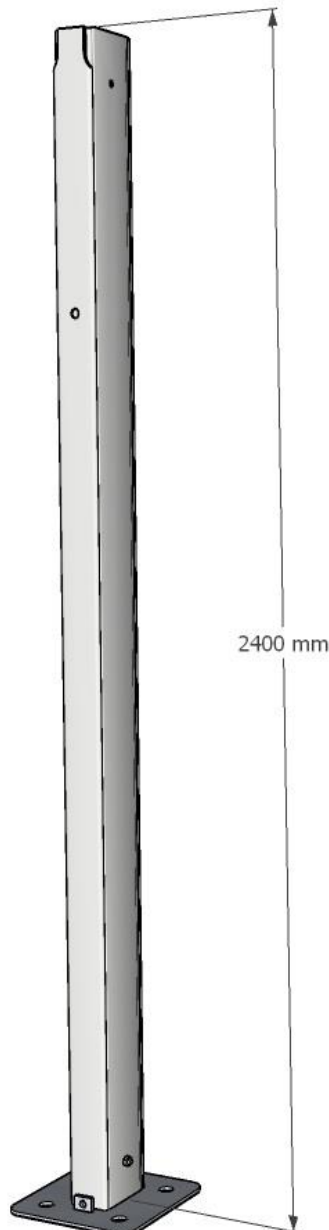


*Элементы тенговой конструкции:*

*Опора торцевая  
в сборе*



*Опора боковая  
в сборе*



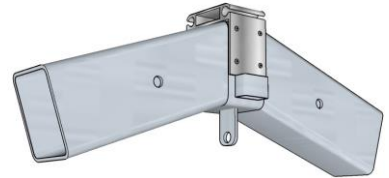
*Фитинг торцевой  
левый*



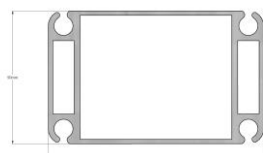
*Фитинг торцевой  
правый*



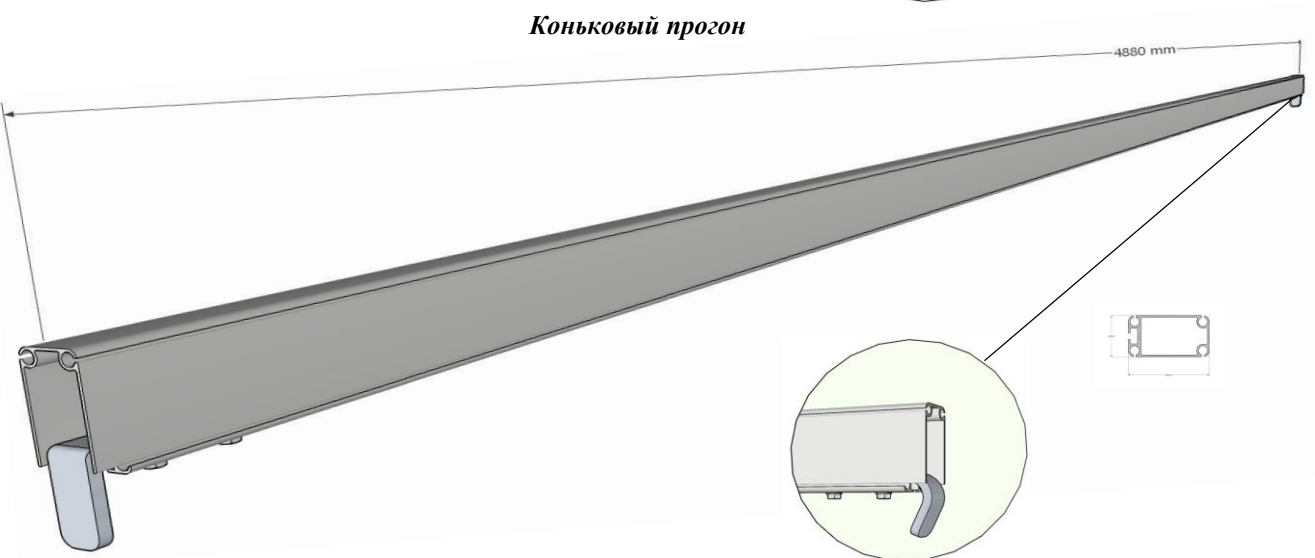
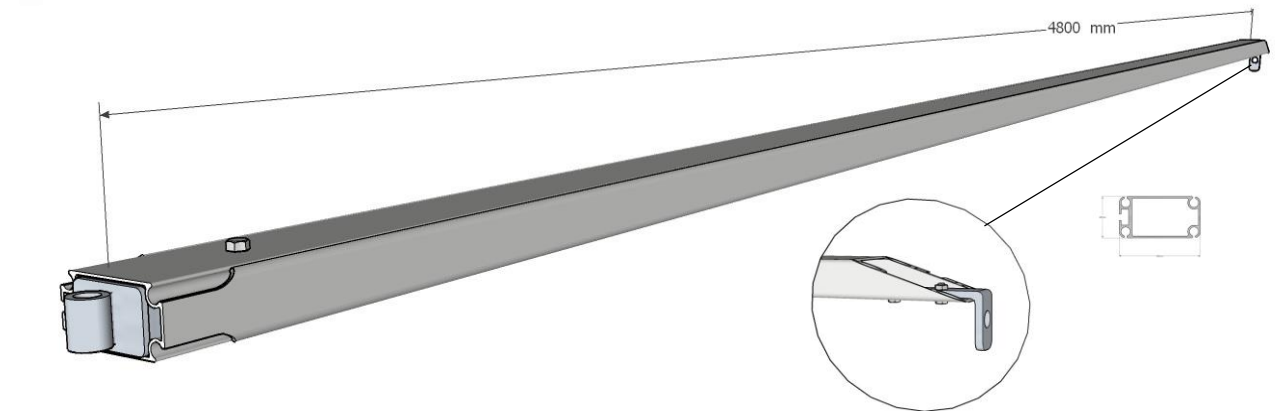
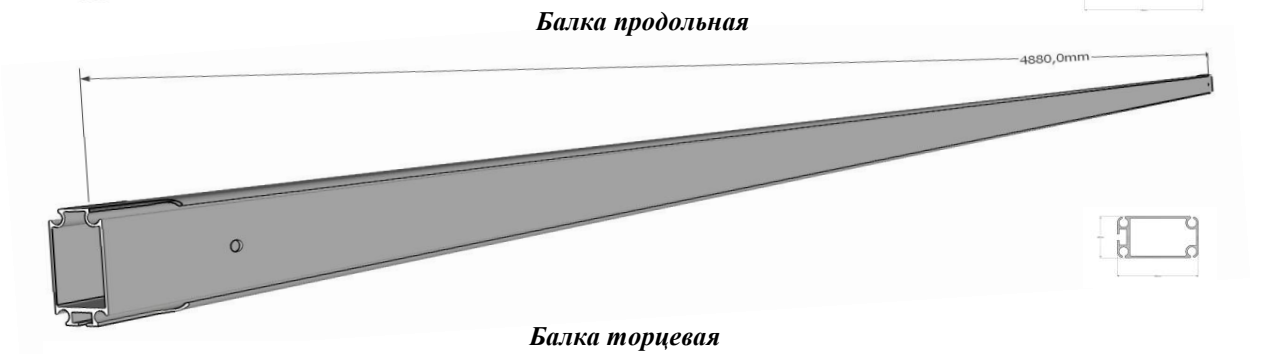
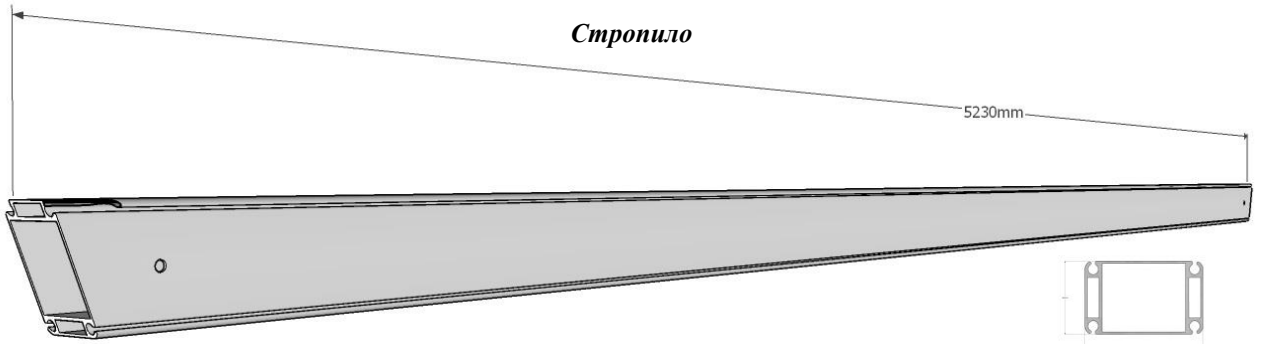
*Фитинг коньковый*



*Фитинг боковой*

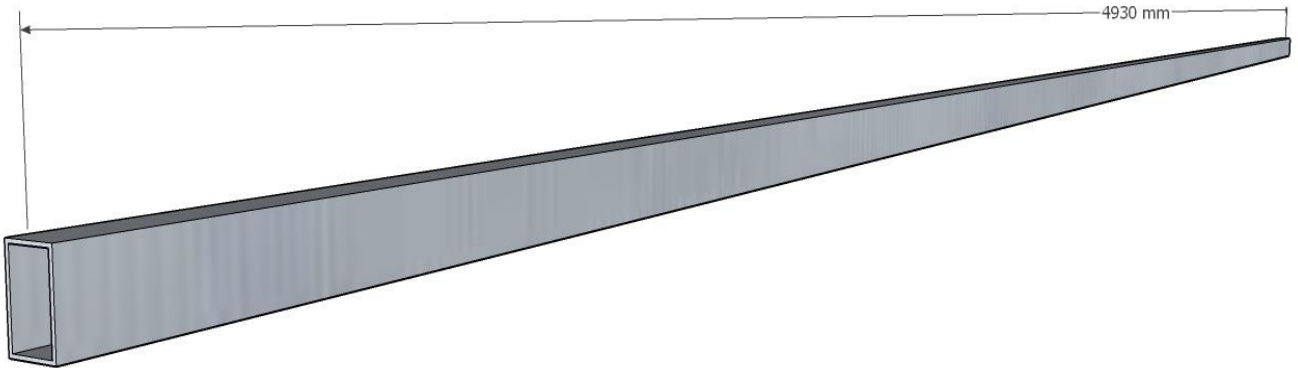


*Элементы теневой конструкции:*



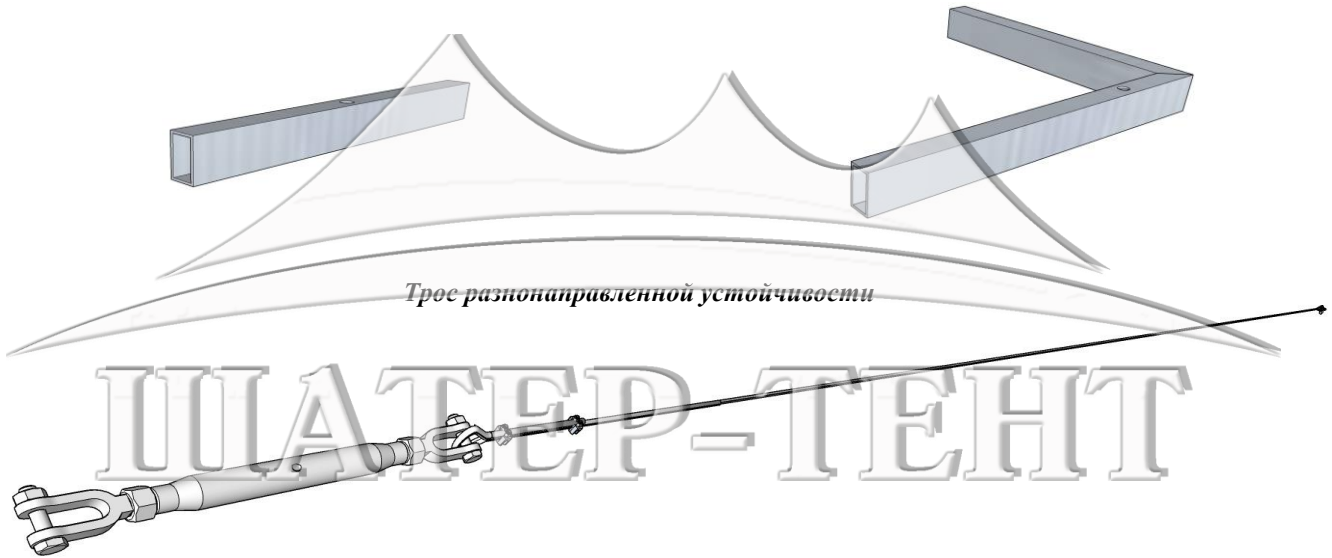


*Профиль натяжения стен и кровельного полотна*



*Соединитель профилей - прямой*

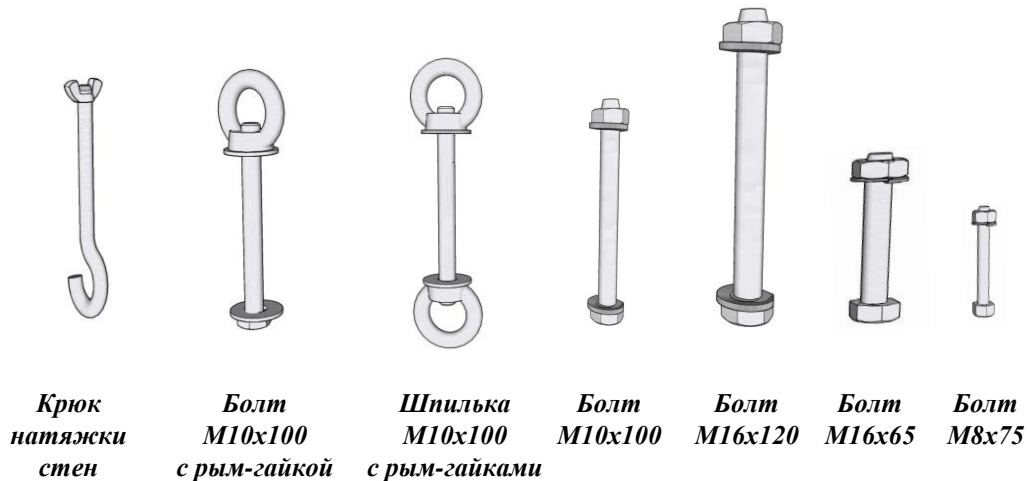
*Соединитель профилей - угловой*



*Храповый механизм*

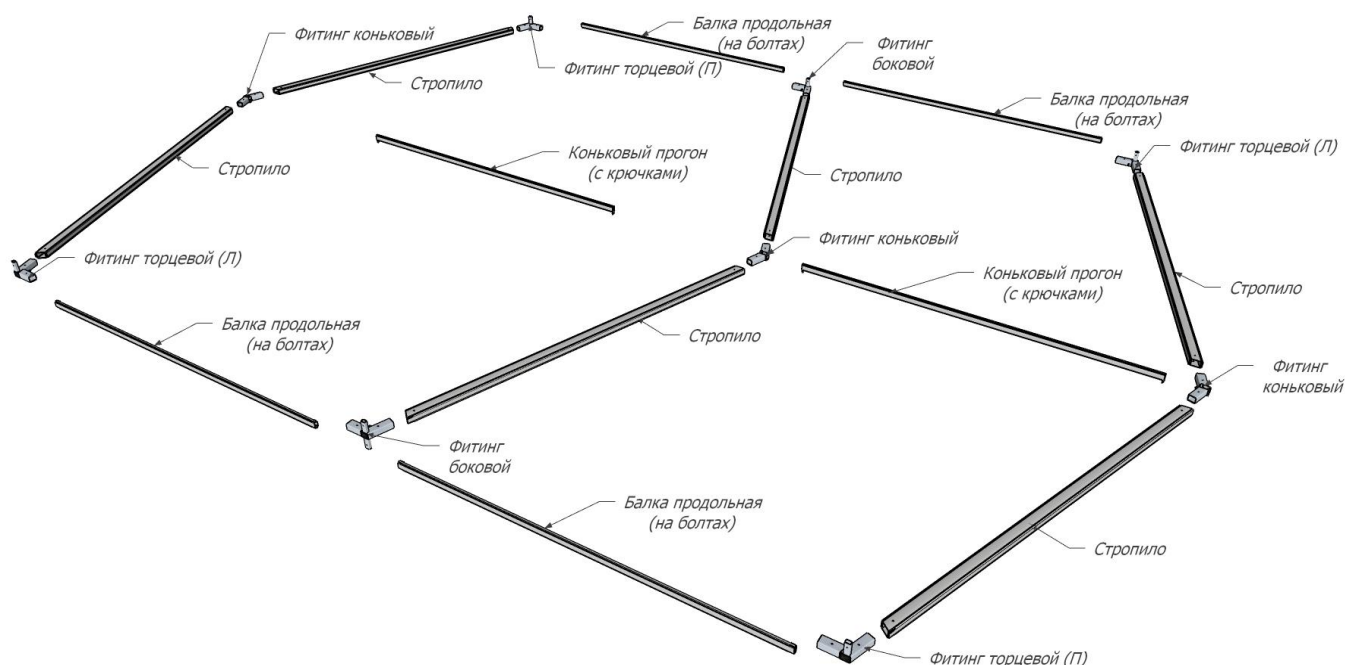


*Метизы*

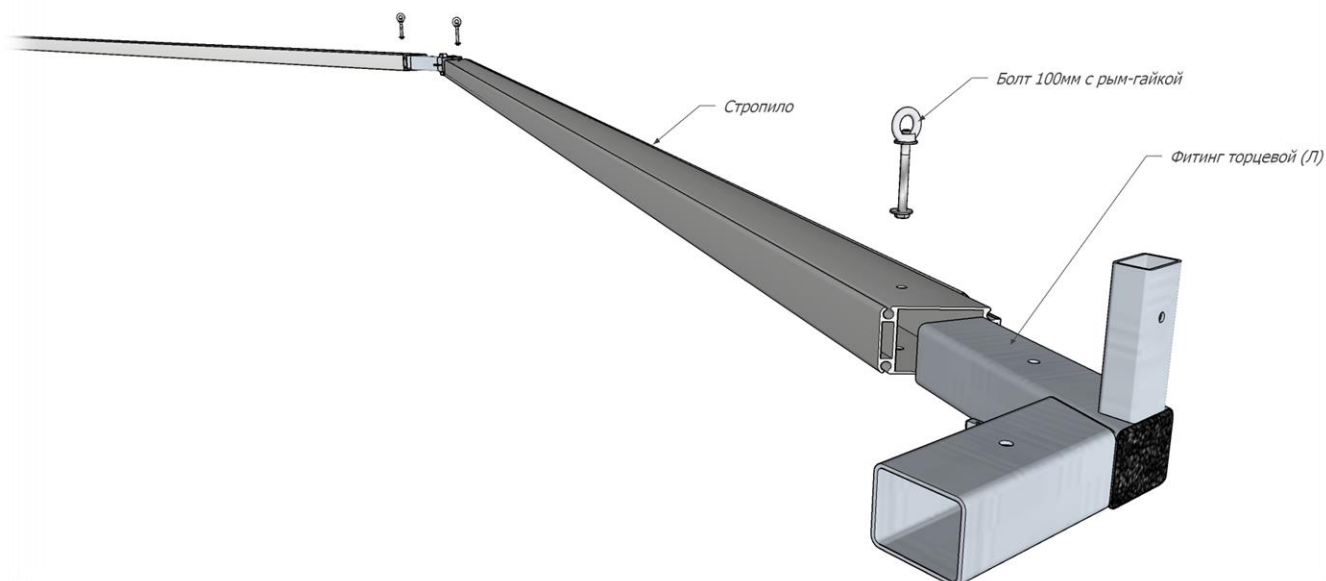


## Сборка тентового навильона

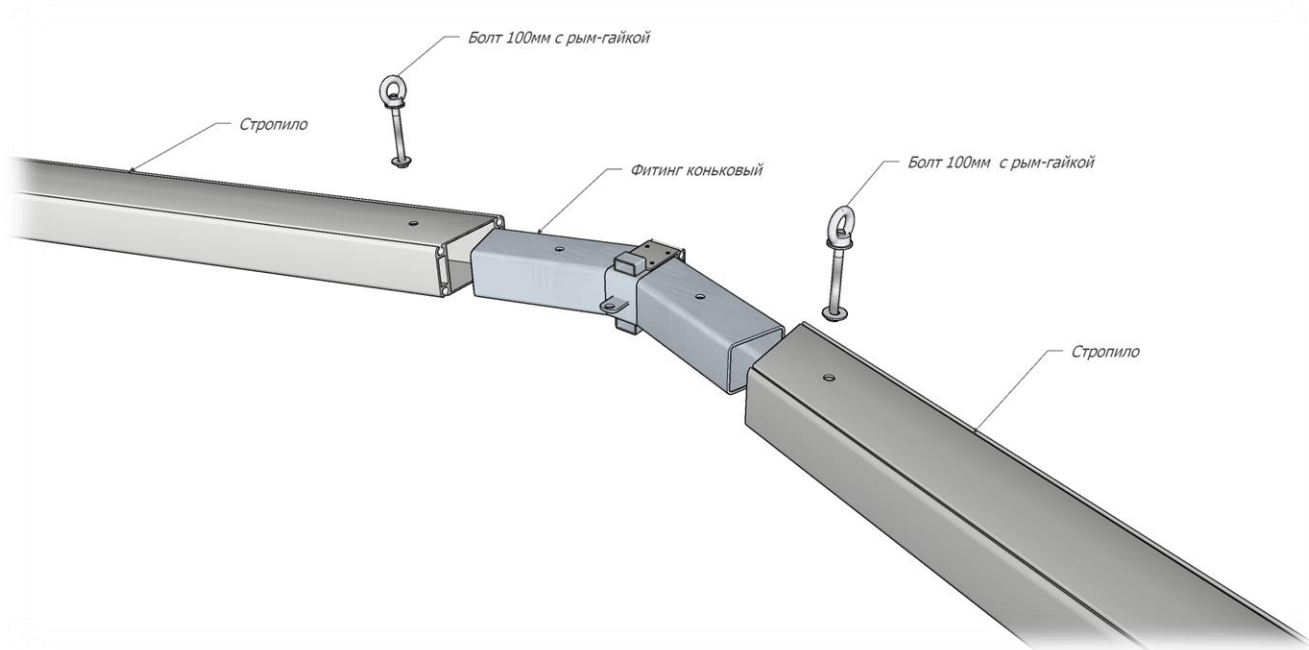
1. Произвести раскладку стропил, фитингов, боковых и коньковых прогонов согласно схемы указанной ниже



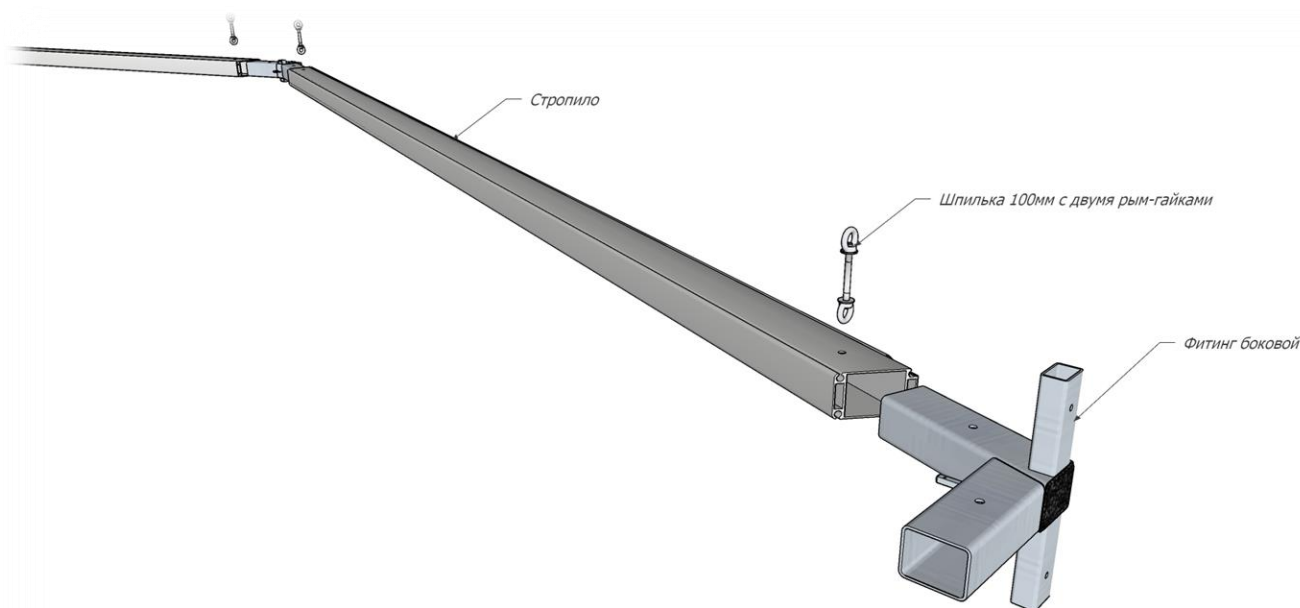
2. При сборке первых (торцевых) рам вставить торцевой фитинг (левый/правый соответственно) в стропило и закрепить болтом с рым-гайкой,



3. Вставить коньковый фитинг в оба стропила и закрепить Болтами с рым-гайками

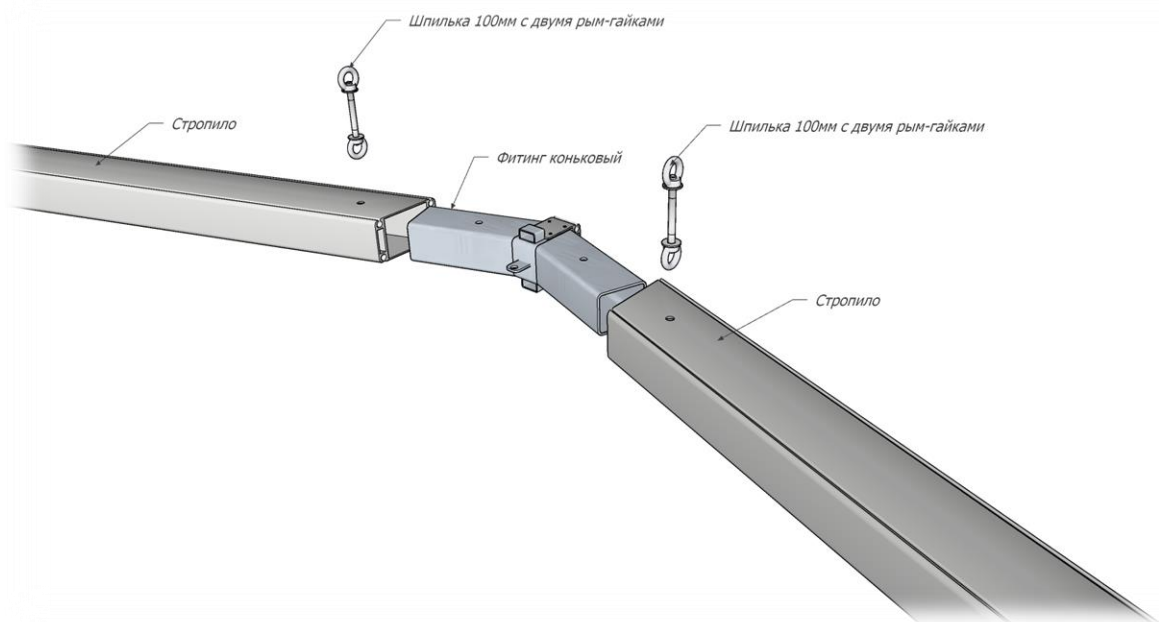


4. При сборке второй и последующих рам, все соединения фитингов (как боковых так и коньковых) со стропилами, осуществляются при помощи шпильки с рым-гайками с двух сторон.

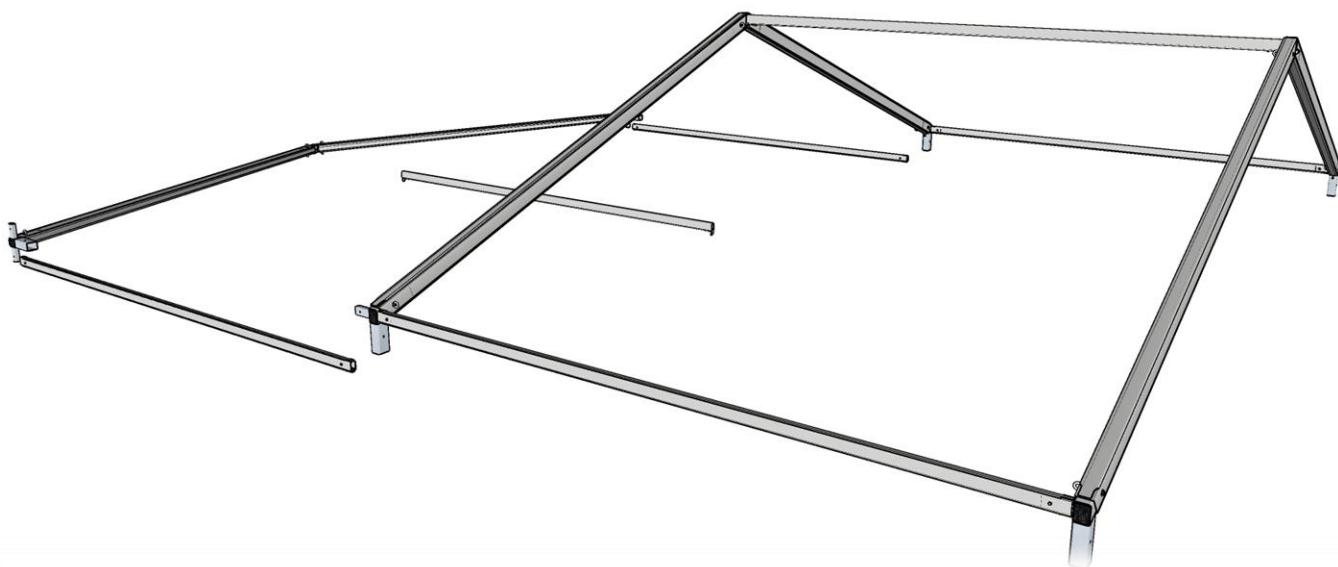




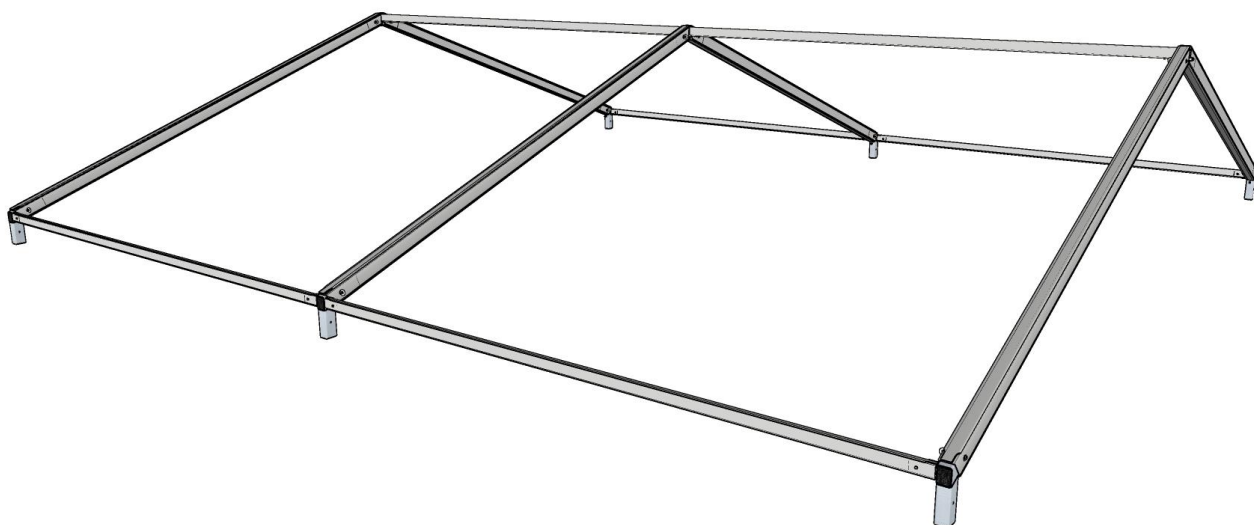
5. Сборка конькового узла второй, и последующих рам тентового павильона.



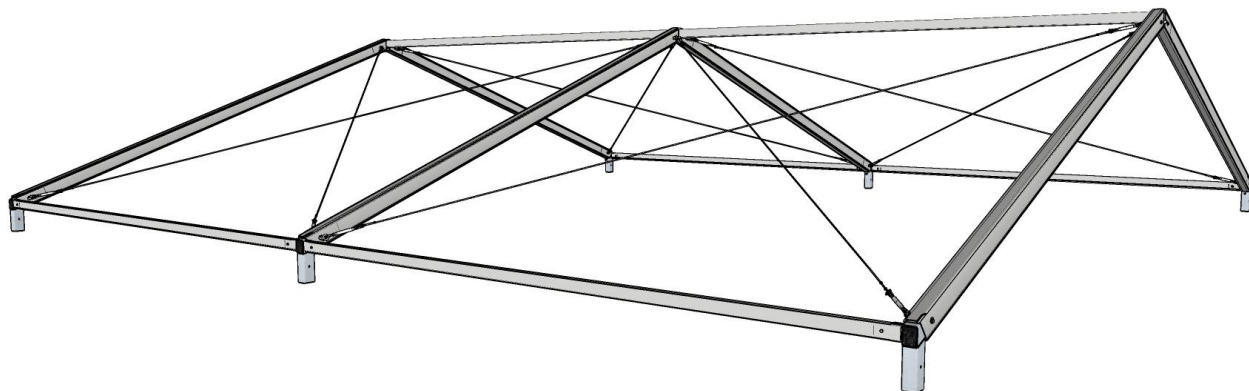
6. Поднять первую и вторую раму и закрепить сначала коньковый прогон (на крючках) затем продольные балки.



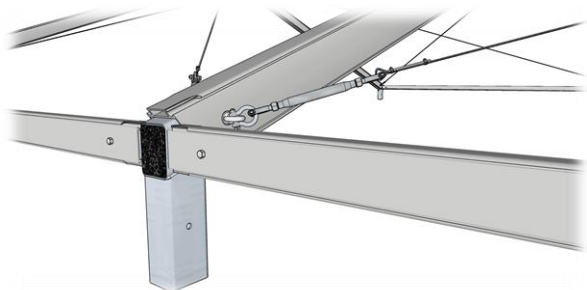
7. Поднять третью раму и закрепить так же сначала коньковый прогон (на крючках) затем продольные балки.



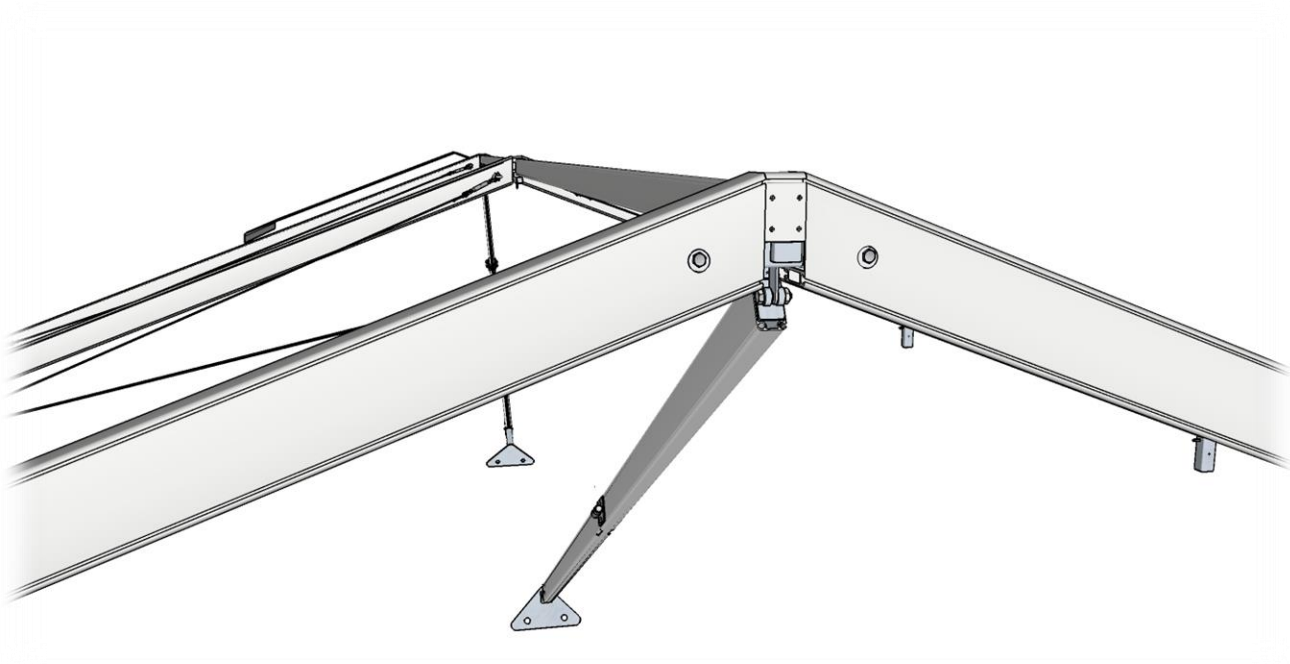
8. Установить тросы устойчивости в каждый пролет тентового павильона.



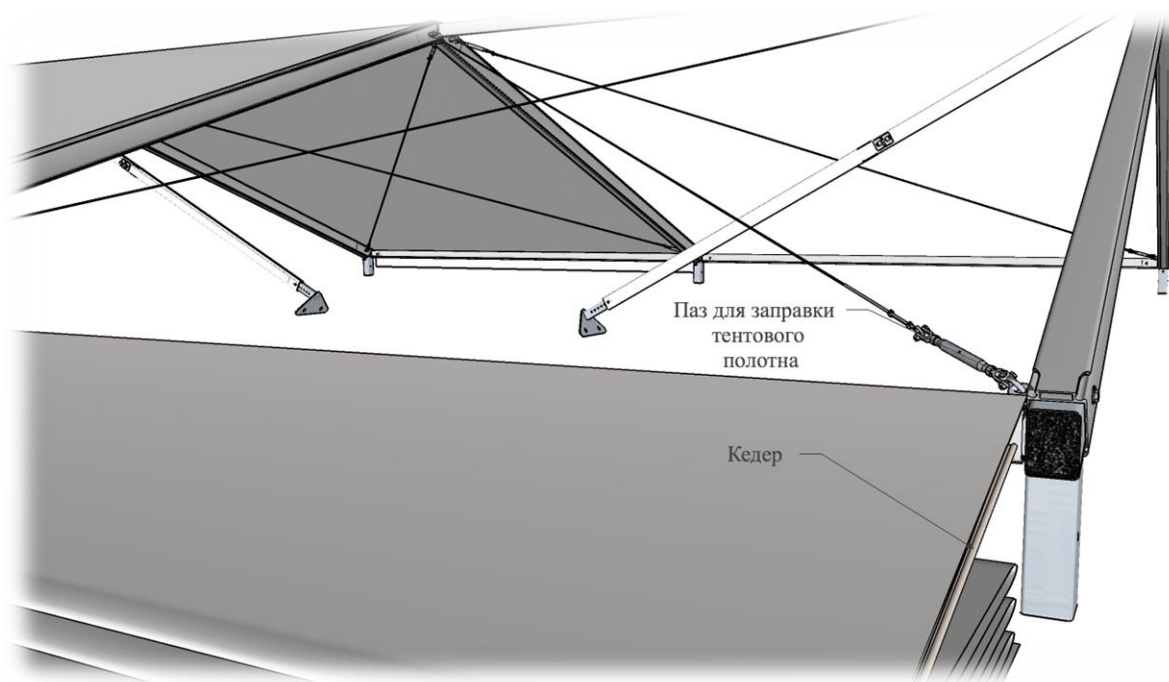
9. После установки тросов, затянуть поочередно все талрепы до упора.



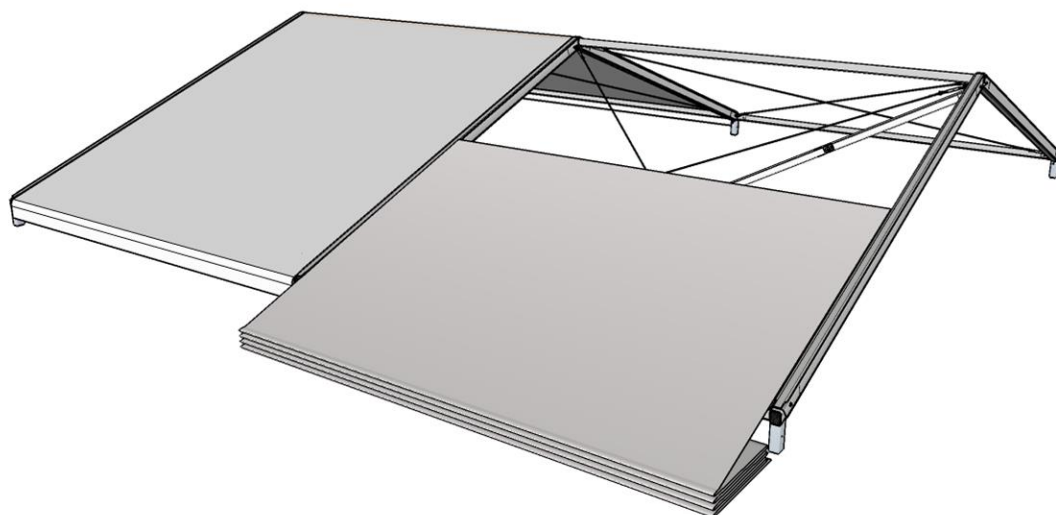
10. Установить торцевые опоры внутрь тентового павильона.



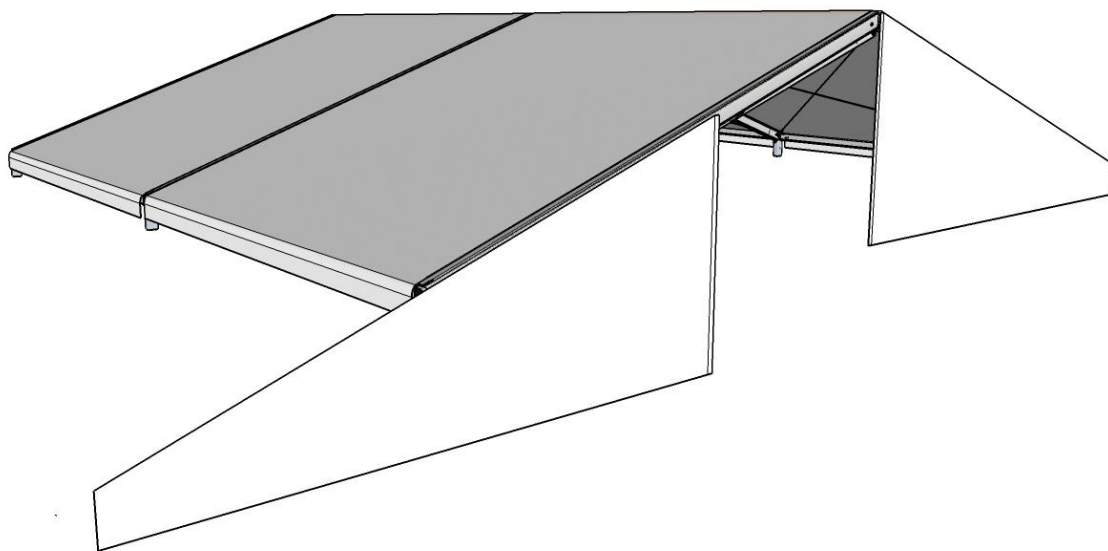
11. Развернуть тентовое полотно и расстелить (глянцевой стороной вверх) по всей длине пролета. Вдеть в пазы для заправки кедров справа и слева и равномерно протянуть тентовое полотно по все длине стропил.



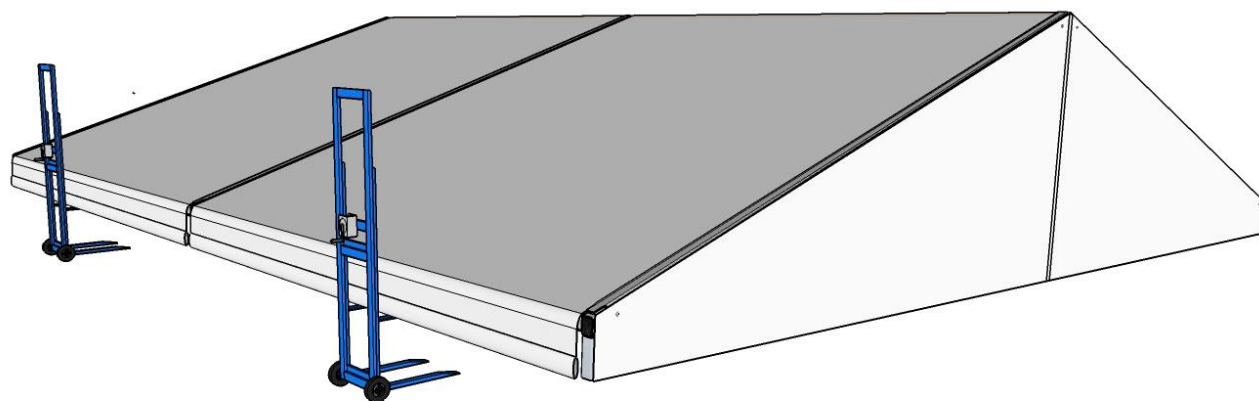
12. Аналогично вдеть все тентовые полотна.



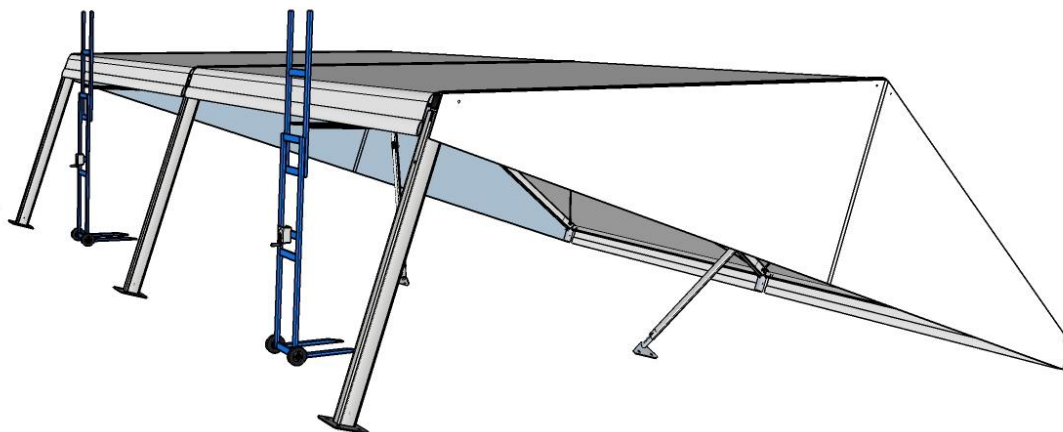
13. Аналогичным образом вдеть и скрепить между собой с торца шатра фронтоны.



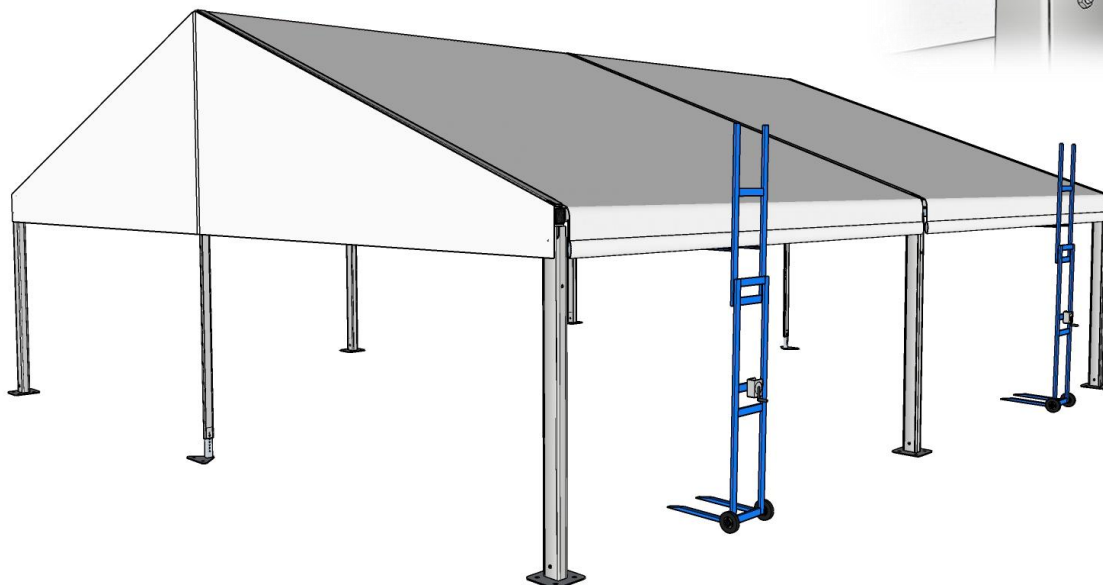
14. Установить подъемные механизмы с боковой стороны шатра.



15. С помощью подъемных механизмов одновременно поднять одну сторону шатра и установить боковые опоры.

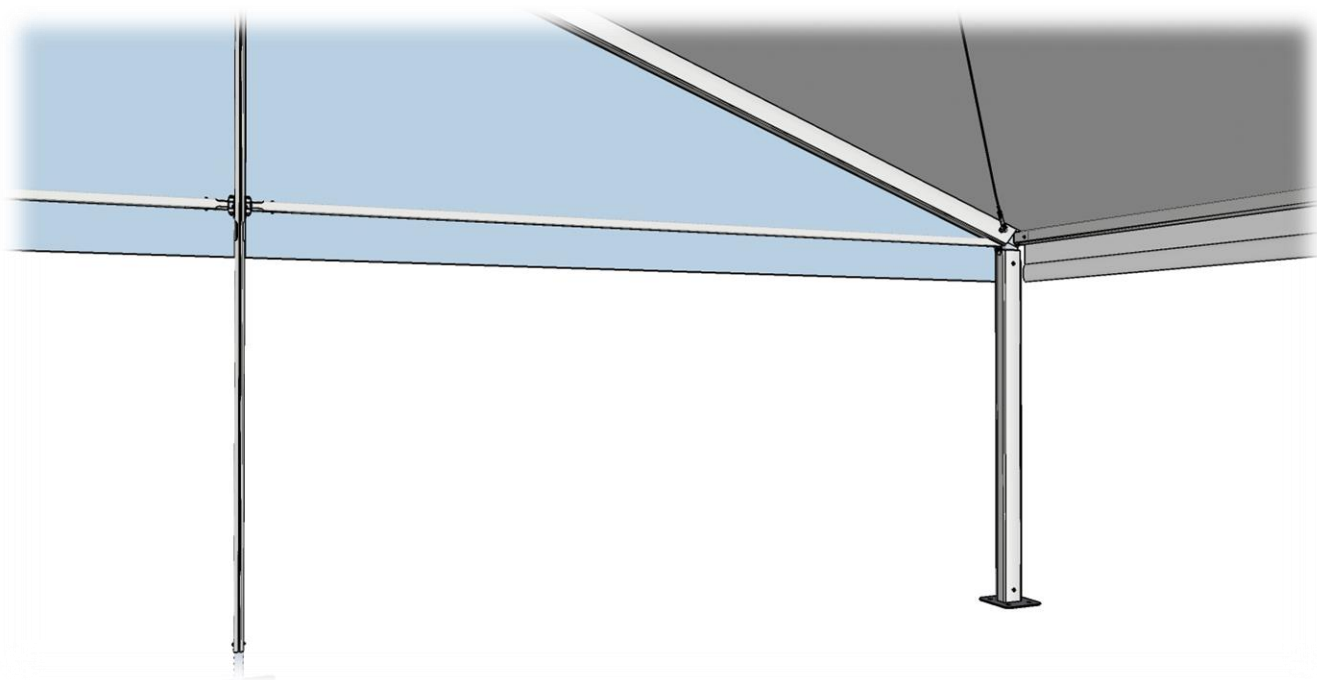
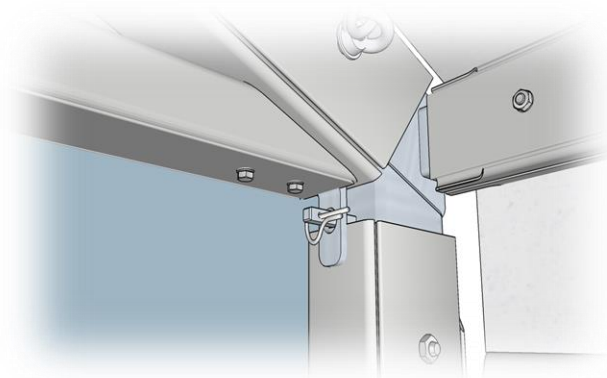
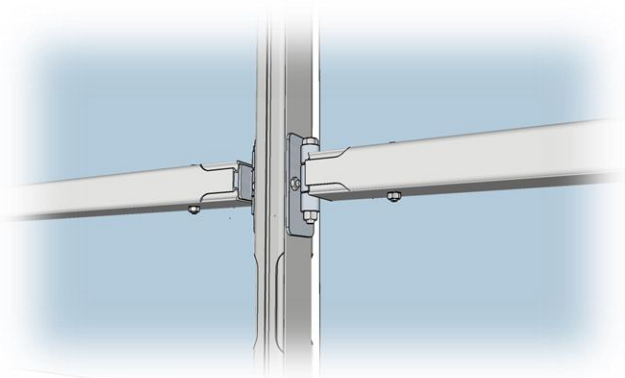


16. Аналогичным образом поднять противоположную сторону шатра и закрепить все опоры болтом с гайкой.

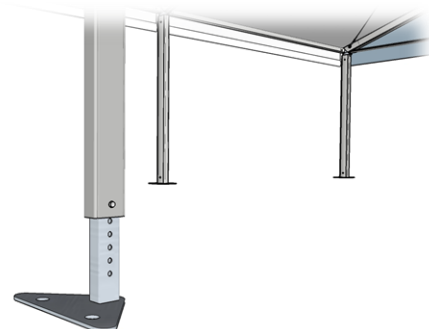




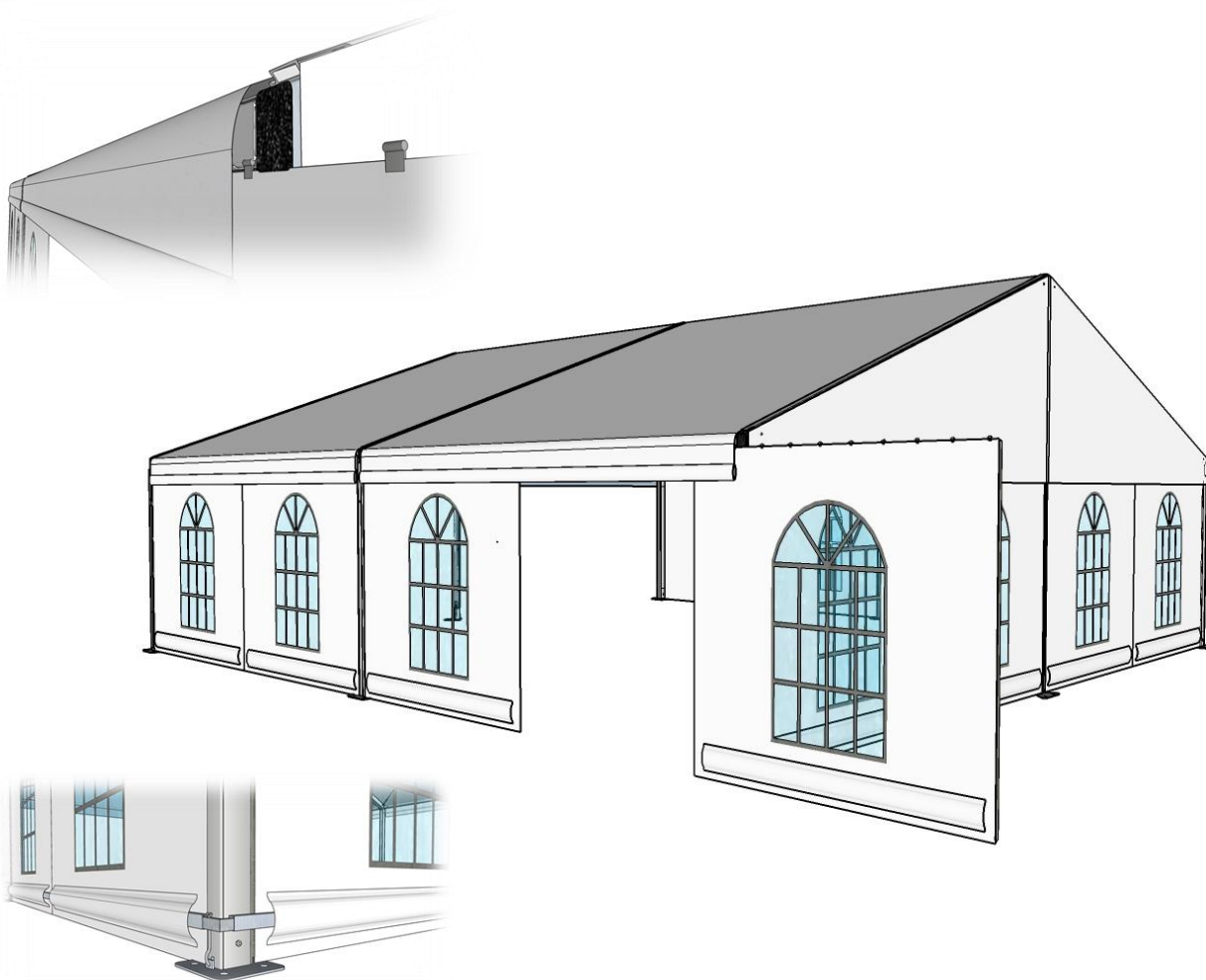
17. Установить торцевые балки сначала закрепив к боковой опоре, насадив крюк на стержень и зафиксировав его шплинтом, затем к торцевой опоре зафиксировав болтом с гайкой.



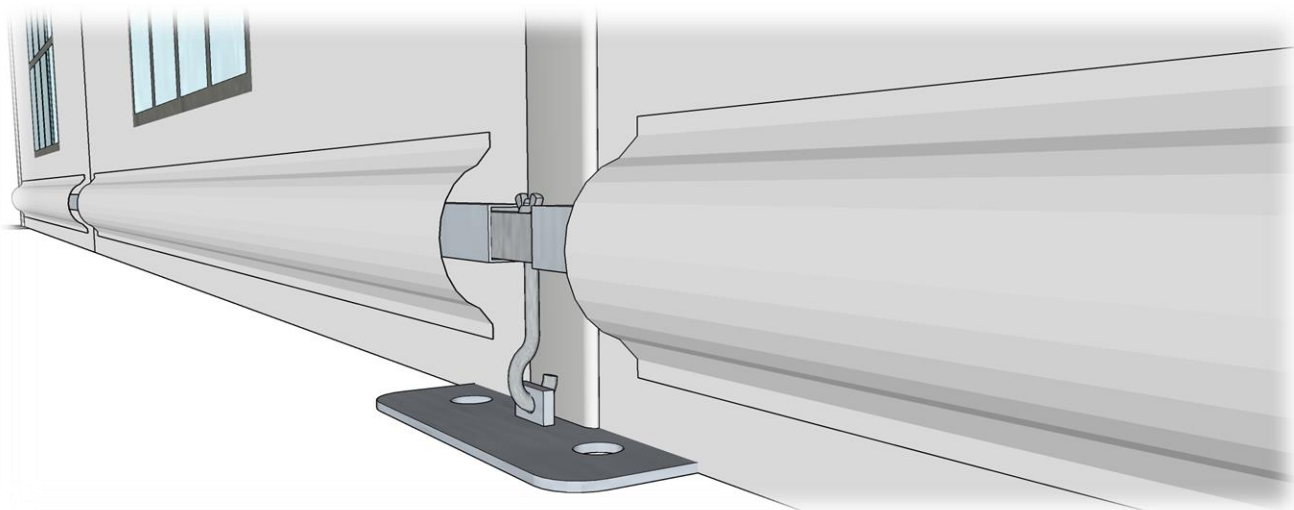
18. В случае неровности площадки, отрегулировать высоту торцевой опоры с помощью регулируемой торцевой платформы.



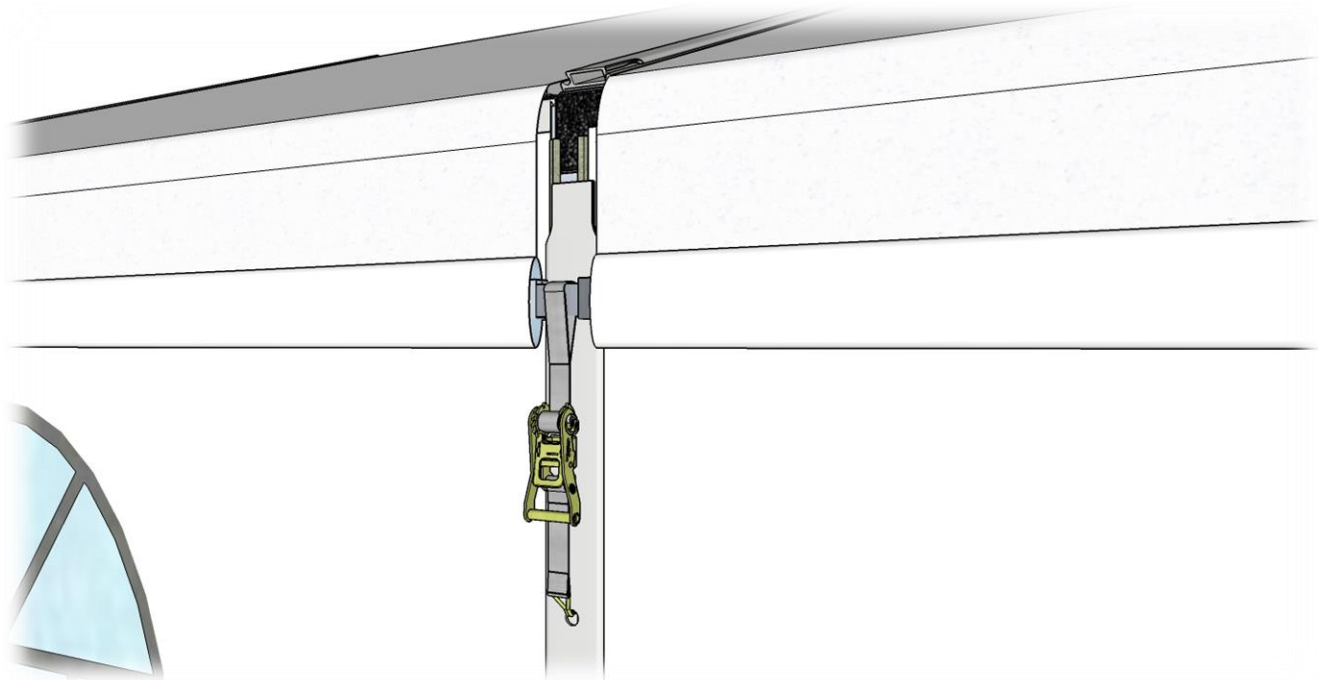
19. Установить тенты стен, так чтобы шнуровка была направлена внутрь шатра. Сначала заправляется верхняя часть тента затем боковая.



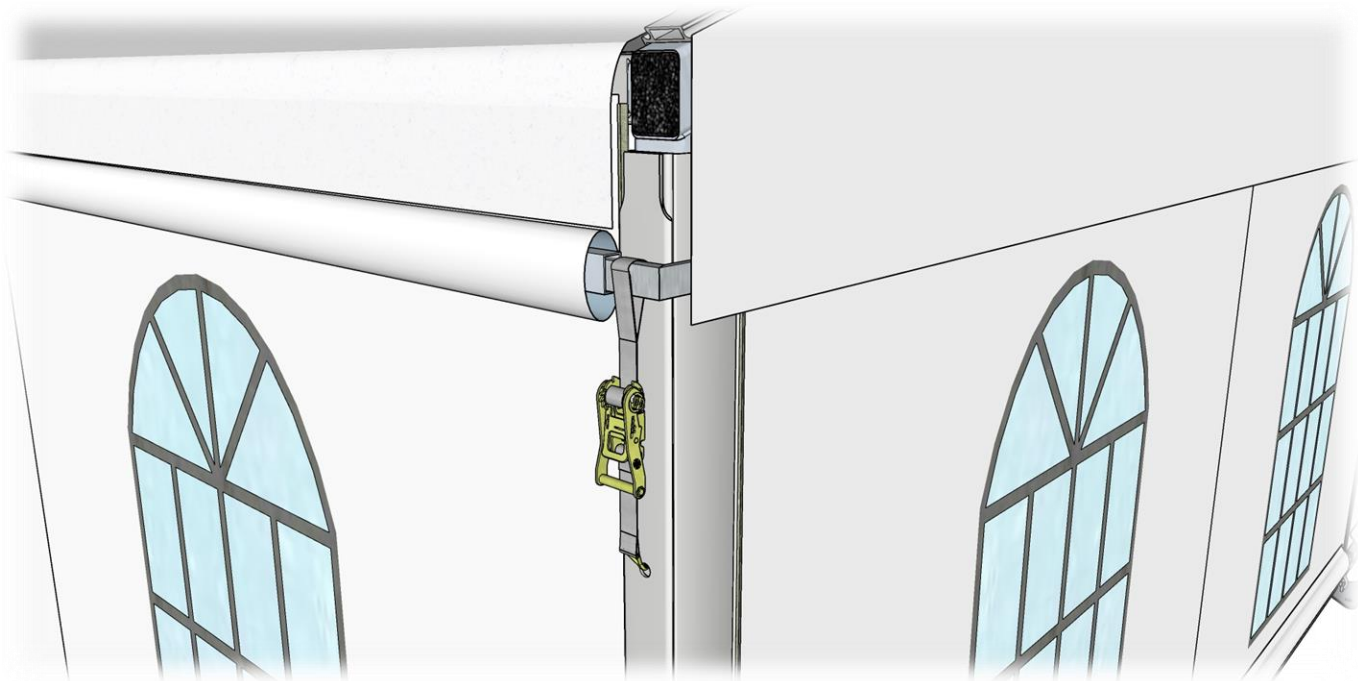
20. В нижние карманы стен заправить профиль натяжения 50x25. При помощи прямых и угловых соединителей, соединить профили между собой и крюком натяжки натянуть стены до упора.



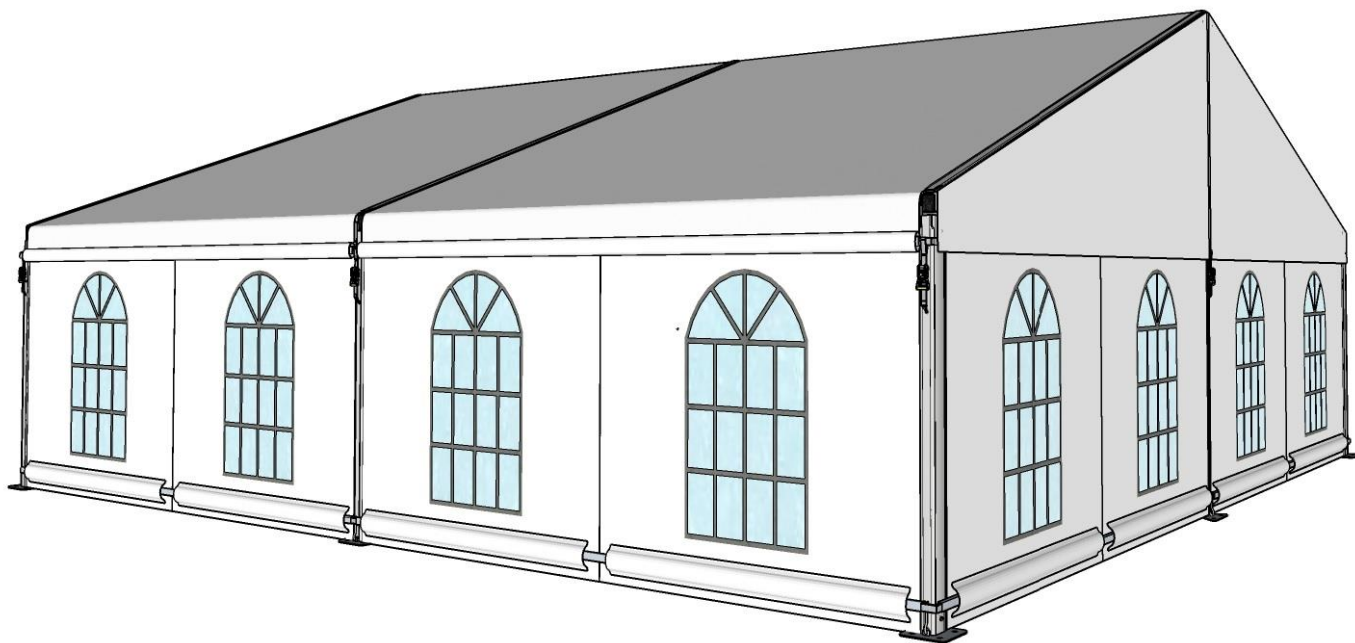
21. В верхние карманы кровли заправить профиль натяжения 50x25. При помощи прямых соединителей, соединить профили между собой и храповым механизмом натянуть кровлю до упора.



22. Аналогично заправить профиль 50x25 в карманы фронтонов. При помощи угловых соединителей сцепить профили между собой и натянуть храповыми механизмами.



Проверить правильность расположения платформ опор и при необходимости закрепить их анкерами либо грунтовыми гвоздями.



*Монтаж считается завершенным, когда конструкция собрана, платформы — на анкерах, все части тента, закреплены болтовые соединения затянуты.*

*При необходимости принять меры по очистке поверхностей от возможных загрязнений, возникших вследствие монтажа.*